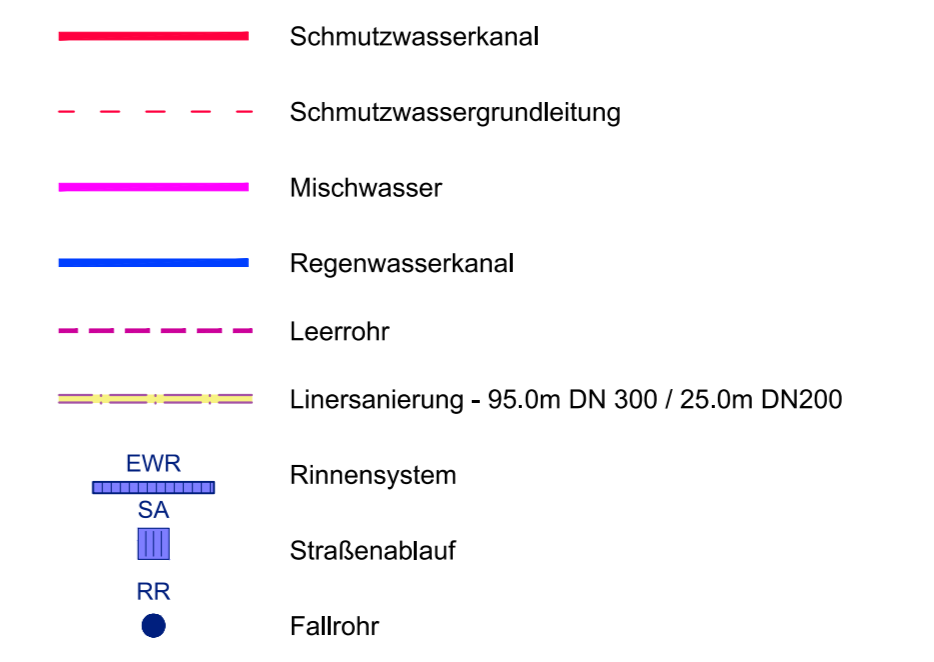
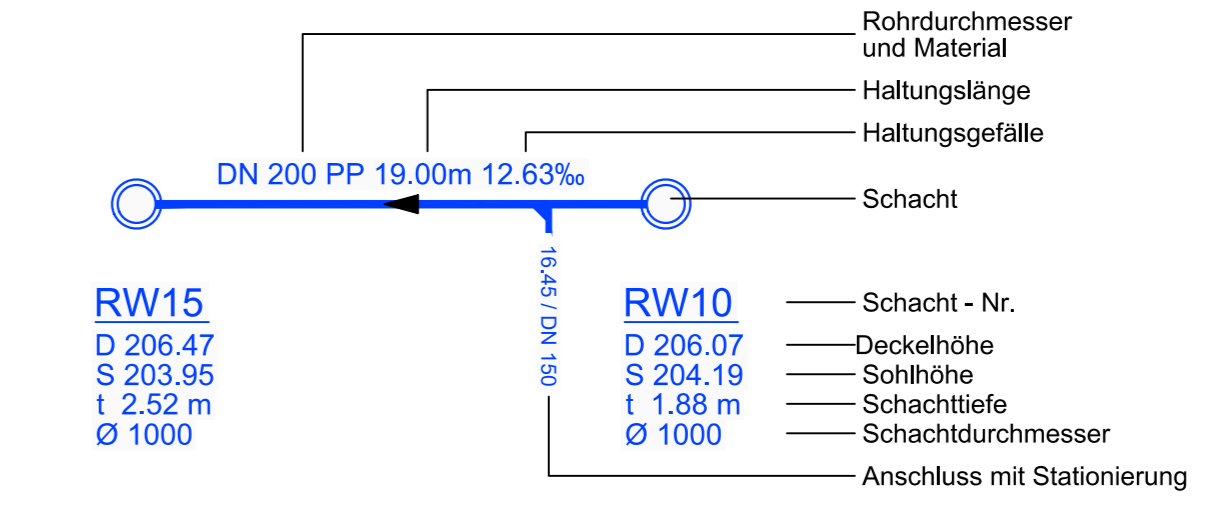


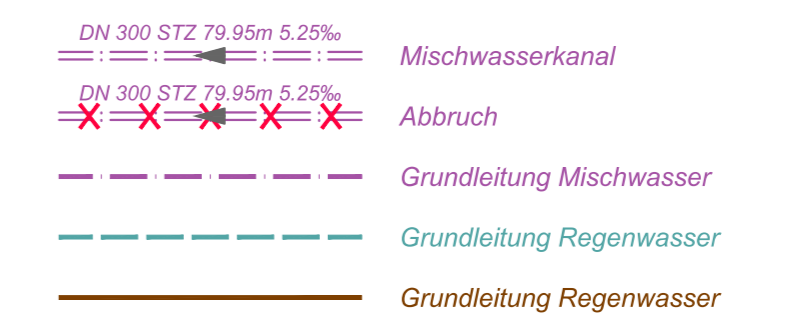
Legende

Planung

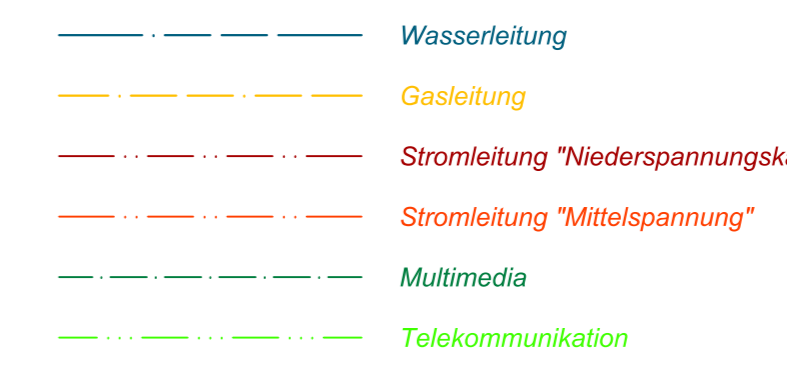


Die Anschlussleitungen sind bis ca. 1m vor endgültiger Lage herauszulegen und mit einem Stopfen zu verschließen.

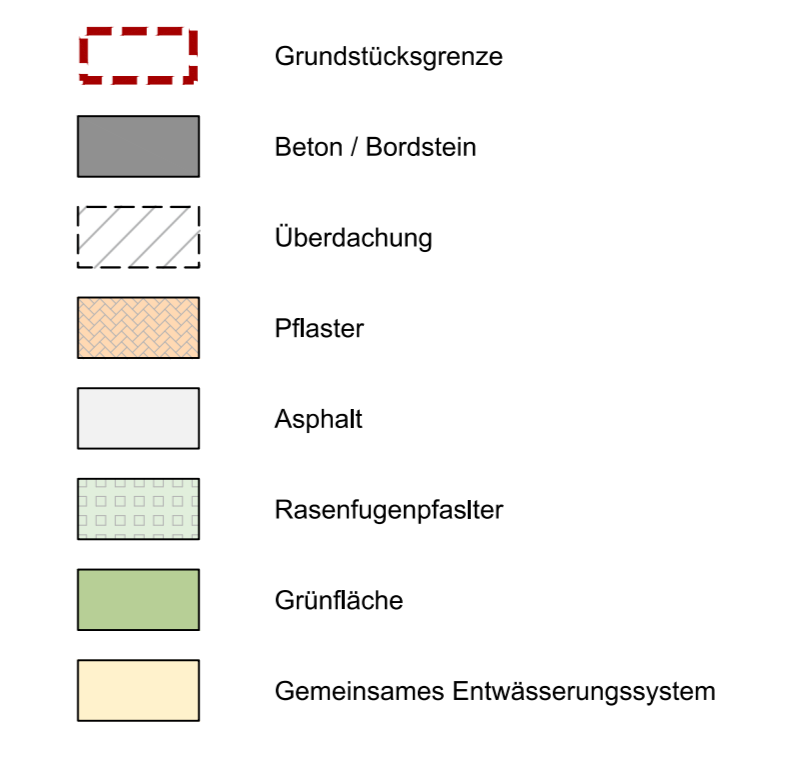
Kanalbestand



Versorger



Oberflächen "KSA"



Nur für die Ausschreibung!

**Ersatzneubau
Ausbildungszentrum Bau
in Dortmund-Körne**

**Lageplan
- Kanalplanung -**

Maßstab	Zeichnungsnummer	Projektnummer	Blattgröße
1:200	3.1	1537	1300 x 590
bearbeitet	gezeichnet	geprüft	Datum
			23.06.2026

AUSFÜHRUNGSPLANUNG